

Scheda tecnica :

MT 1335 EASY ST5



Capacità		Metrico
Portata massima		3500 kg
Altezza massima di sollevamento		12.55 m
Sbraccio massimo		8.75 m
Forza di strappo con benna		6500 daN
Peso e dimensioni		
Lunghezza al portaforche	l11	5.86 m
Larghezza	b1	2.27 m
Altezza	h17	2.42 m
Interasse	y	2.88 mm
Altezza libera dal suolo	m4	0.42 m
Larghezza cabina	b4	0.88 m
Angolo di inclinazione verso l'alto	a4	12 °
Angolo di inclinazione in avanti	a5	114 °
Raggio di sterzata (esterno ruote)	Wa1	3.65 m
Peso a vuoto (con forche)		9200 kg
Tipo di ruote		Gomme pneumatiche antitraccia
Modelli di pneumatici		Alliance 400/80 - 24 - 162A8
Lunghezza forche / Larghezza forche / Sezione forche	l / e / s	1200 mm x 125 mm / 45 mm
Performance		
Sollevamento		9.80 s
Abbassamento		8 s
Uscita sfilo		14 s
Rientro sfilo		10.20 s
Inclinazione verso l'alto		5 s
Inclinazione verso il basso		3.80 s
Motore		
Marca motore		Deutz
Norma motore		Stage V
Modello motore		TD 3.6 L
Numero di cilindri / Cilindrata		4 - 3621 cm ³
Potenza nominale motore (cv) - Potenza (kW)		75 cv / 55.40 kW
Coppia massima / Regime motore		340 Nm @ 1600 rpm
Forza di trazione		7850 daN
trasmissione		
Tipo di trasmissione		Convertitore di coppia
Numero di marce (avanti / indietro)		4 / 4
Max. travel speed		24.90 km/h
Freno stazionamento		Freno di stazionamento automatico
Freno di servizio		Freni multidisco a bagno d'olio su assale anteriore e posteriore
idraulico		
Tipo di pompa		Pompa ad ingranaggi
Portata idraulica / Pressione idraulica		125 l/min / 270 Bar
Capacità del serbatoio		
Olio motore		10 l
Olio idraulico		140 l
Capacità del serbatoio del carburante		120 l
Rumore e vibrazione		
Rumorosità al posto di guida (LpA)		78 dB(A)
Rumorosità nell'ambiente (Lwa)		103 dB(A)
Vibrazione sul gruppo complesso mani/braccia		< 2.50 m/s ²
Varie		
Ruote direttrici (anteriori / posteriori)		2 / 2
Ruote motrici (anteriori / posteriori)		2 / 2
Sicurezza / Sicurezza omologazione cabina		Standard EN 15000 / ROPS - FOPS cab (level 2)
Comandi		JSM

Disegno quotato

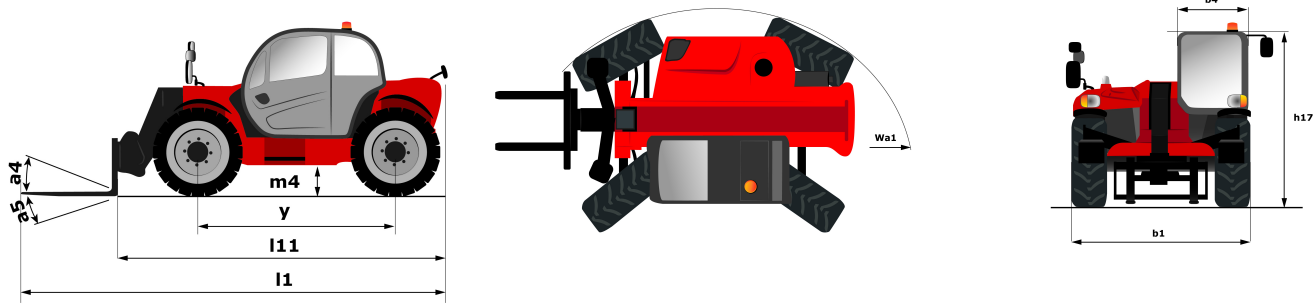
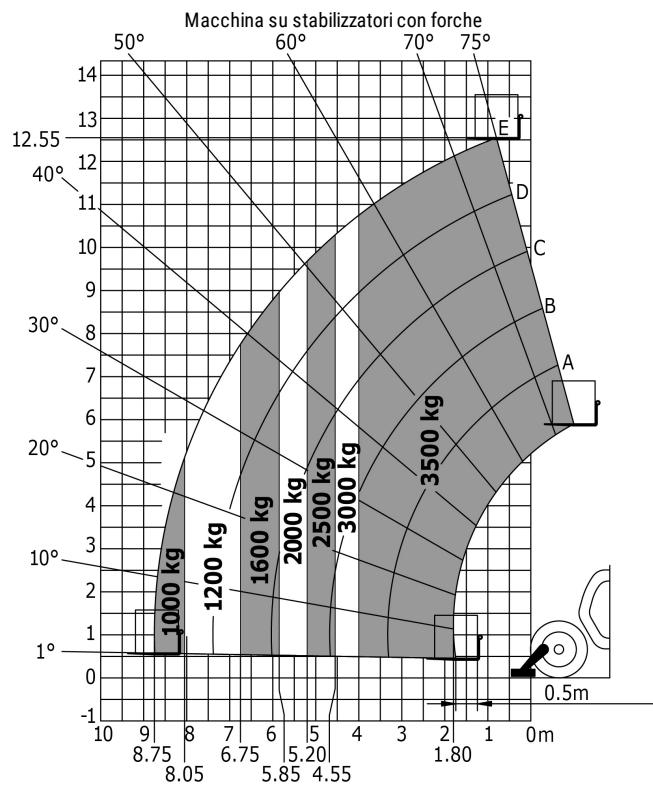
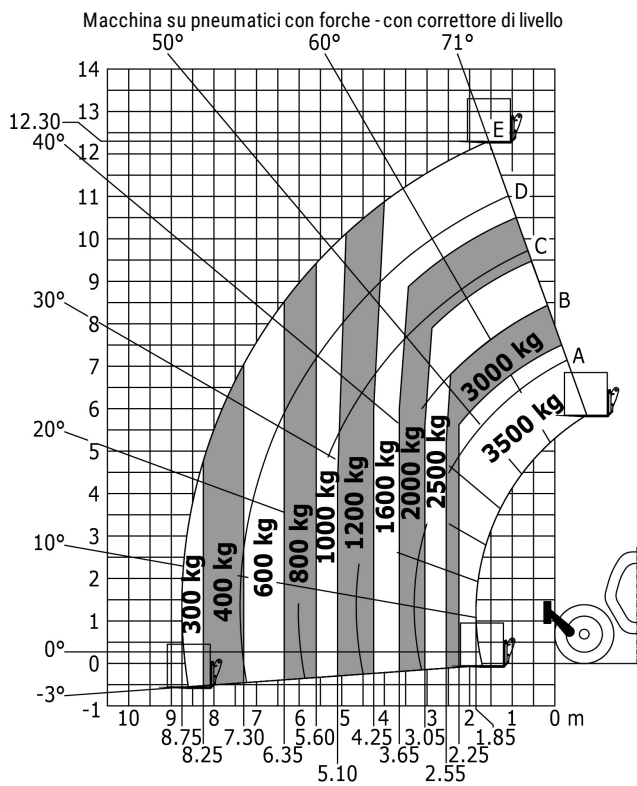
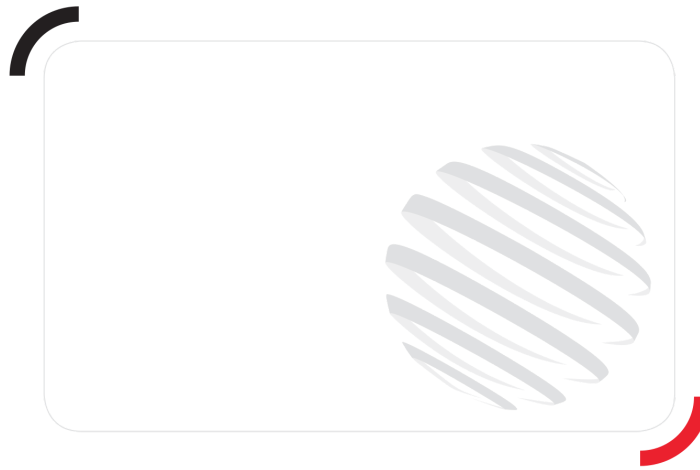


Diagramma di carico





Siège Social

430 rue de l'Aubinière - 44150 Ancenis Cedex - France

Tel: +33(0)2 40 09 10 11 - Fax: +33 (0)2 40 09 10 97

www.manitou.com



Questa brochure descrive le versioni e le opzioni di configurazione dei prodotti MANITOU che possono essere dotati di diverse attrezzature. A seconda della versione, le attrezzature descritte in questa brochure possono essere dotazioni standard, opzionali o non disponibili. MANITOU si riserva il diritto di modificare le specifiche illustrate e descritte in qualsiasi momento e senza preavviso alcuno. Il fabbricante declina ogni responsabilità per le specifiche fornite. Per ulteriori informazioni, contattare il concessionario locale MANITOU. Documento non contrattuale. Le descrizioni dei prodotti possono differire dai prodotti effettivi. L'elenco delle specifiche non è esaustivo. I loghi e l'identità visiva dell'azienda sono proprietà esclusiva di MANITOU e non devono essere utilizzate senza autorizzazione. Tutti i diritti riservati. Le foto e i grafici contenuti in questa brochure sono forniti esclusivamente a fine informativo.

MANITOU BF SA - MANITOU BF SA - Società per azioni con consiglio di amministrazione - Capitale sociale: 39.668.399 euro - 857 802 508 RCS Nantes