

**POTAIN®**

## Gamma Igo T

**GRU ALL'ALTEZZA DELLE VOSTRE ASPETTATIVE!**





## La gamma Igo T





### Gru all'altezza delle vostre aspettative!

I 3 modelli **Igo T 70 A**, **Igo T 85 A**, **Igo T 130** sono delle gru automontati telescopiche con capacità di sollevamento superiori. Sono al vostro fianco ogni giorno per lavorare anche nelle condizioni più difficili.

Le Igo T si adattano a tutti i tipi di cantiere grazie all'altezza variabile e alle molte configurazioni del braccio.

Semplice e veloce, il montaggio richiede poco spazio al suolo perché l'apertura del braccio avviene dall'alto.

- > Configurazioni di trasporto testate,
- > Montaggio veloce e sicuro,
- > Grande adattabilità in cantiere,
- > Comfort di manovra.

Igo T				 m												
	m	m	t	28,5	30	30,5	31	31,7	33,5	33,8	35	40	42	45	47	50
Igo T 70 A	4,5	35	4	2,5		2,2					1,85	1,45				
Igo T 85 A	4,5	38	6					2,75		2,5		1,8		1,4		
Igo T 130	5	37,3	8							3,9			2,25		1,7	1,4

## Configurazioni di trasporto testate

Le Igo T utilizzano assali di trasporto comuni a tutta la gamma delle GMA (Gru a Montaggio Automatico) Potain: un solo assale può essere usato per diversi modelli di gru.

Sono disponibili assali di trasporto per velocità di 10 km/h, 25 km/h o 80 km/h per adattarsi alle diverse condizioni di accesso ai cantieri.

- ▼ Igo T 85 A come rimorchio  
Assale di trasporto DJ105/S125



## > Le Igo T possono essere trasportate:

- come rimorchio
- come semirimorchio

L'assale posteriore sterzante S125D disponibile sulla Igo T 70 A e sulla Igo T 85 A accresce notevolmente la manovrabilità in cantiere

La compattezza delle configurazioni e l'altezza dal suolo ottimale facilitano l'accesso anche su terreni irregolari.

- ▼ Igo T 130 come semirimorchio  
Assale di trasporto SL122/J215M.





## Montaggio veloce e sicuro

Grazie alla tecnologia idraulica, le gru Igo T si montano rapidamente e senza sforzo.

**Ogni fase del montaggio è controllata da sensori per ridurre al minimo l'intervento manuale ed evitare manovre sbagliate.**

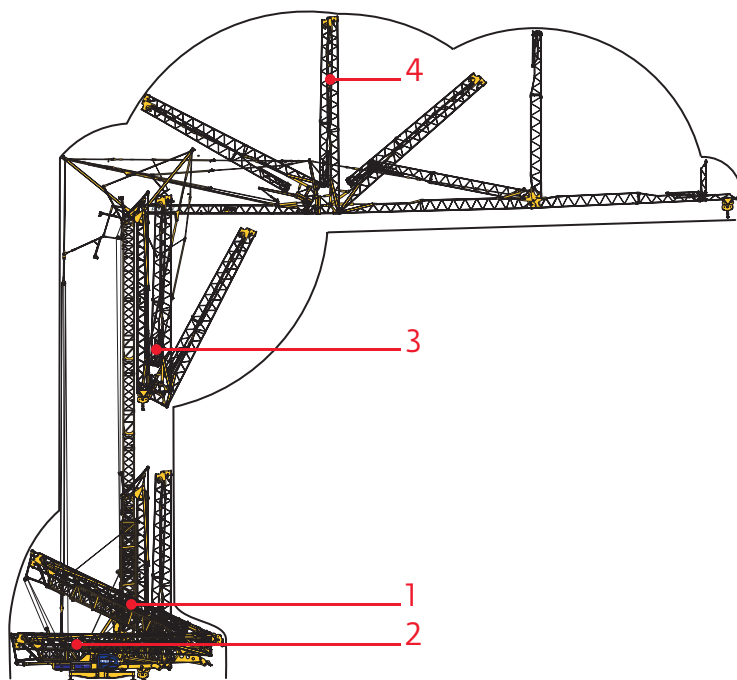
## > Cinematiche di montaggio esclusive: controllo dello spazio

Tutto il montaggio avviene entro uno spazio ridotto:

- Il telescopaggio con il braccio parallelo alla torre limita l'ingombro al suolo alle sole dimensioni della configurazione utilizzata per il trasporto.
- L'apertura del braccio dall'alto permette di evitare eventuali ostacoli presenti nel cantiere.

Il montaggio tramite radiocomando consente al montatore di avere sempre la migliore visuale sui movimenti della macchina.

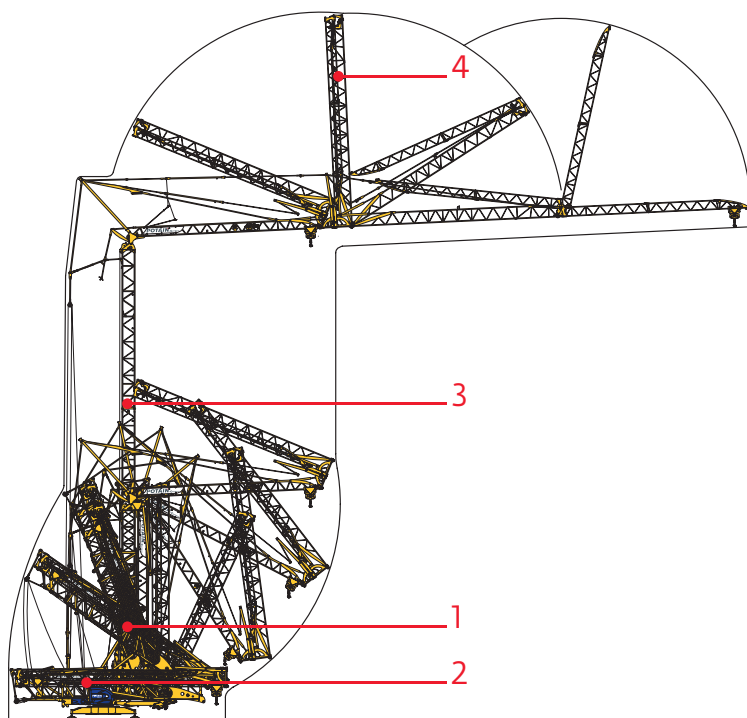
## > Configurazioni di sollevamento del braccio



Sollevamento del braccio dopo il telescopaggio

< Igo T 70 A  
Igo T 85 A  
Igo T 130

- < 1 - Basculamento della torre
- 2 - Zavorramento
- 3 - Telescopaggio
- 4 - Apertura del braccio



Sollevamento del braccio prima del telescopaggio

< Igo T 70 A  
Igo T 85 A

- < 1 - Basculamento della torre
- 2 - Zavorramento
- 3 - Telescopaggio
- 4 - Apertura del braccio

## > Basculamento della torre

Questa sequenza è guidata da un cilindro idraulico comandato tramite radiocomando, un'azione semplice e veloce per il montatore.

## > Autozavorramento

Il falconcino idraulico consente lo zavorramento della gru senza necessità di un mezzo ausiliario di movimentazione, rendendo più autonomo l'utilizzatore.

▼ Basculamento idraulico della torre



▼ Zavorramento autonomo







^ Telescopaggio tramite inserimento di elementi di prolunga

## > Telescopaggio

Le Igo T consentono un notevole risparmio di tempo nel montaggio ed in particolare nella fase di telescopaggio. Ogni elemento di prolunga torre da 6 m si integra e si fissa semplicemente, senza nessuno sforzo e in completa sicurezza.

- Sistema di fissaggio brevettato
- Sistema di telescopaggio integrato nella gru

Gli elementi di prolunga sono identici sulla Igo T 70 A e sulla Igo T 85 A. È possibile l'adattamento degli elementi di prolunga della Igo T 130 sulla Igo T 70 A e sulla 85 A grazie ad un adattatore. Il costo di possesso delle macchine risulta essere più contenuto.



^ Sistema di fissaggio brevettato

## > Apertura del braccio

- L'apertura del braccio dall'alto è comandata tramite radiocomando. Questa sequenza automatica, operata a mezzo di cilindri idraulici, rende l'operazione semplice e veloce.



The image shows a construction site with two large red tower cranes. The cranes are positioned on the left and right sides of the frame. The crane on the left is taller and has a longer jib extending towards the right. The crane on the right is shorter and has a shorter jib. In the background, a multi-story building is under construction, with concrete frames and some wooden formwork visible. The sky is blue with some clouds. The overall scene is a typical construction site during the day.

## Prestazioni in cantiere

Abbinando il braccio impennato agli elementi di prolunga torre, le Igo T vanno sempre più in alto:

Igo T 70 A : 44,5 m

Igo T 85 A : 51 m

Igo T 130 : 61 m

CALAHAN

PENTA  
LAS AMERICAS

PENTA

## > Numerose configurazioni del braccio

La Igo T 70 A, la Igo T 85 A e la Igo T 130 con lunghezza max del braccio rispettivamente di 40 m, 45 m e 50 m, consentono molte possibilità di configurazione per il lavoro.

- La posizione Braccio orizzontale allineato o ripiegato.
- Le molteplici configurazioni del braccio corto consentono carichi in punta più elevati.
- Il braccio impennato a 30° permette di raggiungere altezze superiori pur conservando un'ottima curva di carico.

## > Altezze di lavoro variabili

Sono disponibili di serie diverse altezze di lavoro (senza elementi di prolunga torre).

5 altezze di lavoro supplementari possono essere ottenute inserendo 3 elementi di prolunga torre da 6 m. Grazie ad una regolazione possibile ogni 3 m, le Igo T possono modificarsi e adattarsi all'altezza di qualsiasi cantiere.



< Lavoro a braccio ripiegato

## Comfort d'uso

### > Cabine, comfort e produttività (opzioni)

La manovra delle Igo T viene effettuata tramite radiocomando o da una cabina.

La cabina Ultra View e la cabina 800 sono disponibili per tutte le Igo T.

Molto spaziosa e con un design ergonomico, la cabina Ultra View garantisce condizioni di lavoro eccellenti per il gruista grazie alla sua visuale panoramica.



## > Radiocomando

Il radiocomando offre ampia libertà al gruista, che può comandare la gru da terra e assicurare al contempo le operazioni di imbracatura. Il suo design ergonomico garantisce un'ottima presa, mentre il display visualizza continuamente le informazioni di altezza, carico sospeso, sbraccio, momento e velocità del vento.



< Aiuto alla conduzione dinamica con indicazione dei valori di sbraccio e carico confrontati ai valori max ammessi

## > Sistema di comando

Il sistema di controllo di bordo SmartCom consente il controllo della gru in completa sicurezza e una messa in servizio rapida.

Offre inoltre un aiuto per la manutenzione e la diagnosi. Consente inoltre di collegare facilmente degli optional, come il sistema di limitazione dell'area di lavoro.



^ Fornita di serie con un comando a filo ausiliario.  
Possibilità di comando a Joystick opzionale.

## > Meccanismi

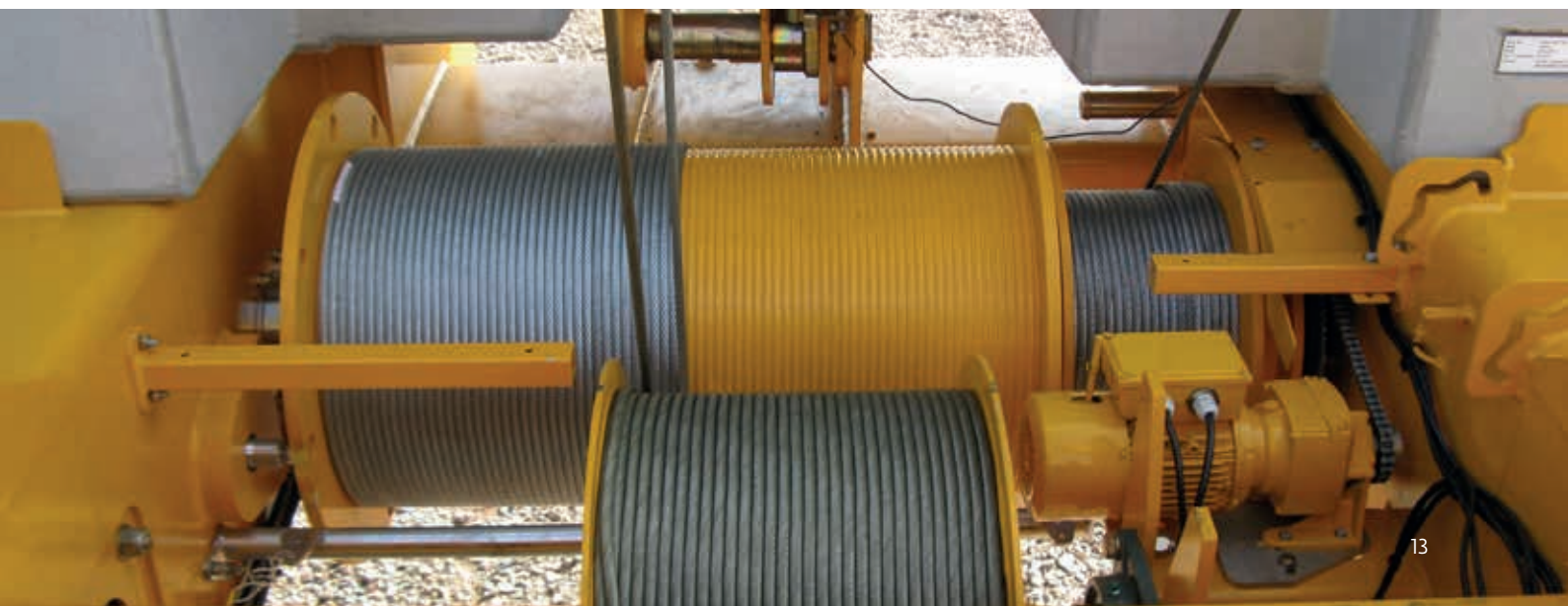
I meccanismi con variazione di frequenza garantiscono un'ottima progressività dei movimenti e una notevole precisione di manovra.

Per la rotazione, il gruista può scegliere il suo profilo di manovra in base al lavoro da effettuare (movimento di grande ampiezza o di precisione).

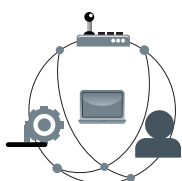
Per la Igo T 85 A e la Igo T 130, è disponibile il meccanismo di traslazione a variazione di frequenza; per il trasporto, le ruote di traslazione restano montate sulla gru.



^ Novità: traslazione Igo T 130

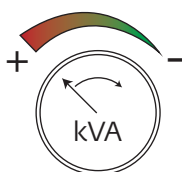


# Tecnologia



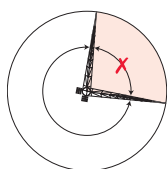
## > SmartCom (Igo T 70 A - Igo T 85 A - Igo T 130)

Il sistema di controllo di bordo SmartCom, permette di centralizzare i comandi inviati dal gruista e controlla i vari movimenti. Gestisce i dispositivi di sicurezza nelle fasi di lavoro e assiste il tecnico durante le operazioni di montaggio.



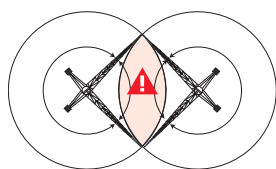
## > Power Control (Igo T 130)

La gru si adatta alla rete di alimentazione disponibile in cantiere. Anche in caso di rete debole o di generatore, il livello di potenza richiesta può essere regolato facilmente tramite un parametro del sistema di comando della gru.



## > Top Zone (Igo T 70 A - Igo T 85 A - Igo T 130)

Tutte le Igo T possono essere dotate in opzione del nostro sistema di limitazione dell'area di lavoro. Facile da installare e da mettere in servizio, questa funzionalità impedisce il sorvolo di edifici pubblici, scuole, ferrovie, linee ad alta tensione, ecc.



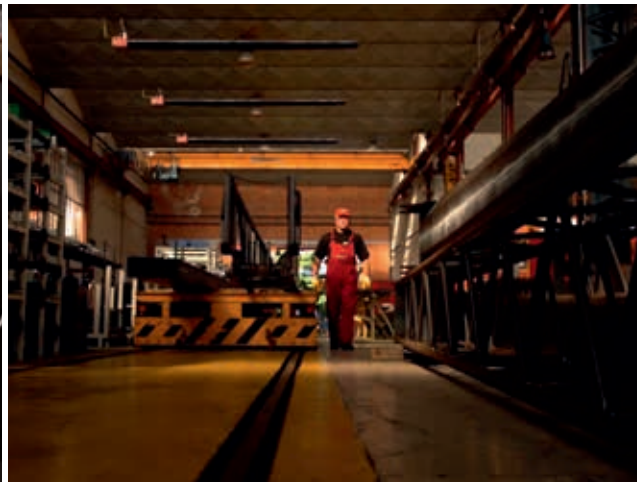
## > Top Tracing 2 (Igo T 70 A - Igo T 85 A - Igo T 130)

Il sistema anticollisione Top Tracing 2 è disponibile come opzione sulla gamma Igo T. Consente di gestire i rischi di collisione tra gru.



## > Centralina di lubrificazione (Igo T 70 A - Igo T 85 A - Igo T 130)

La lubrificazione centralizzata della ralla di rotazione consente di lubrificare automaticamente e regolarmente l'interno della ralla e la sua dentatura esterna. È lo strumento ideale per allungare la durata di vita della ralla.



## Manitowoc Cranes

### Regional headquarters

#### Americas

**Manitowoc, Wisconsin, USA**

Tel: +1 920 684 6621

Fax: +1 920 683 6277

**Shady Grove, Pennsylvania, USA**

Tel: +1 717 597 8121

Fax: +1 717 597 4062

#### Europe, Middle East, Africa

**Dardilly, France**

Tel: +33 (0)4 72 18 20 20

Fax: +33 (0)4 72 18 20 00

#### China

**Shanghai, China**

Tel: +86 21 6457 0066

Fax: +86 21 6457 4955

#### Greater Asia-Pacific

**Singapore**

Tel: +65 6264 1188

Fax: +65 6862 4040



### Manitowoc Crane Care when you need it.

The assurance of the world's most advanced crane service and support to get you back to work fast.



### Manitowoc Finance helps you get right to work generating profits for your business.

Financial tools that help you capitalize on opportunity with solutions that fit your needs.

This document is non-contractual. Constant improvement and engineering progress make it necessary that we reserve the right to make specification, equipment, and price changes without notice. Illustrations shown may include optional equipment and accessories and may not include all standard equipment.